

# ➤ Instructions

## Thule Commute Pannier 22L

3204916



**EN** Side mounted bag for bikes  
**FR** Sac latéral pour vélos  
**ES** Bolsa de montaje lateral para bicicletas  
**DE** Seitentasche für Fahrräder  
**NL** Enkele fietstas  
**PT** Bolsa para bicicleta com montagem lateral  
**IT** Borse da bici laterali  
**SV** Sidomonterad cykelväska  
**DK** Sidemonteret cykeltaske  
**NO** Sideveske for sykkel  
**FI** Sivulle kiinnitettävä polkupyörälaukku  
**IS** Hliðartaska fyrir hjól  
**ET** Küljlele kinnitatav rattakott  
**LV** Sānos piestiprināma soma divriteņiem  
**LT** Dviriačio šone tvirtinamas krepšys  
**RU** Боковая сумка для велосипедов  
**UK** Сумка з бічним кріпленням для велосипедів  
**PL** Torba do roweru mocowana z boku  
**CS** Cyklistická brašna s montáží na stranu  
**HU** Oldaltáska kerékpárhoz  
**RO** Geantă de bicicletă cu montare laterală  
**SK** Bočný vak pre bicykle

**SL** Stranska torba za kolesa  
**BG** Странична чанта за мотори  
**HR** Bisage za bicikle  
**EL** Τσάντα που τοποθετείται στο πλάι για ποδήλατα  
**TR** Bisikletler için yandan takılan çanta  
**MT** Borża mmuntata mal-ġenb għar-roti

**HE** תיק צד לאופניים

**AR** حقيبة للتعليق الجانبي على الدراجات

**ZH (CN)** 侧面安装的自行车包

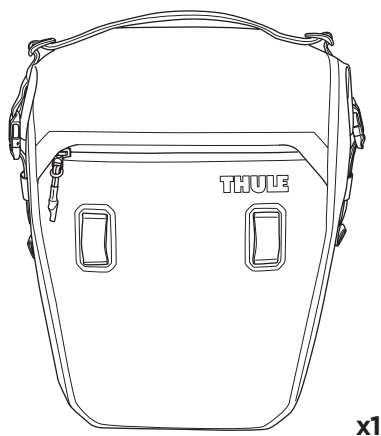
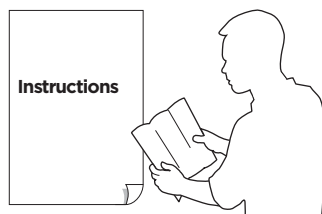
**ZH (TR)** 側裝式自行車包

**JA** サイクル用サイド取り付けバッグ

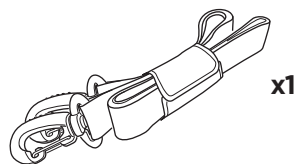
**KO** 자전거용 사이드 장착 가방

**TH** ถุงที่ติดตั้งด้านข้างสำหรับจักรยาน

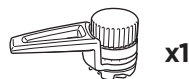
**MS** Beg dipasang sisi untuk basikal



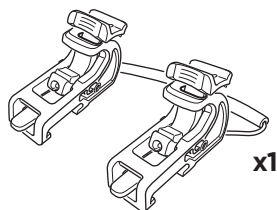
x1



x1



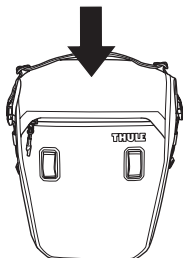
x1



x1

**i**

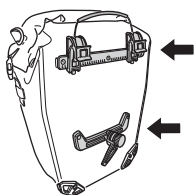
	Weight	Volume	Max load
3204916	1 kg	22 litre	12 kg
	2.2 lbs		26.5 lbs



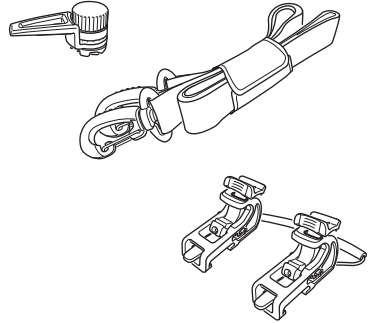
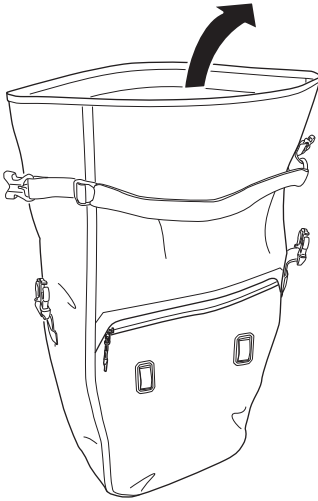
- EN** Roll top 2 times  
**FR** Enroulez la partie supérieure 2 fois  
**ES** Enrolle la parte superior 2 veces  
**DE** Oberen Teil 2 Mal aufrollen  
**NL** Rol de sluiting 2 keer om  
**PT** Enrole a parte de cima 2 vezes  
**IT** Ruotare la parte superiore 2 volte  
**SV** Rulla överdelen 2 varv  
**DK** Rul toppen 2 gange  
**NO** Rull toppen 2 ganger  
**FI** Rullaa yläosaa 2 kertaa  
**IS** Efri hluti brettist 2 sinnum niður  
**ET** Keerake ülemist osa 2 korda  
**LV** Pagriezīt augšdaļu 2 reizes  
**LT** Viršų galima užlenkti 2 kartus  
**RU** Прокрутите верхнюю часть 2 раза

- UK** Прокрутіть верхню частину 2 рази  
**PL** Owiń górną część 2 razy  
**CS** Horní stranu 2 krát zaviňte  
**HU** Tekerje fel a táska tetejét 2-szer  
**RO** Rulați de 2 ori  
**SK** Hornú stranu 2-krát zaviňte  
**SL** Zvijte zgornji del 2-krat  
**BG** Навийте горната част 2 пъти  
**HR** Presavijte gornji dio 2 puta  
**EL** Το κάλυμμα τυλίγεται 2 φορές  
**TR** Üst tarafı 2 kez yuvarlayın  
**MT** Dawwar il-parti ta' fuq għal 2darbiet  
**HE** יש לגלגל את החלק העליון 2 פעמים  
**AR** قم باللف إلى أعلى 2 مرات

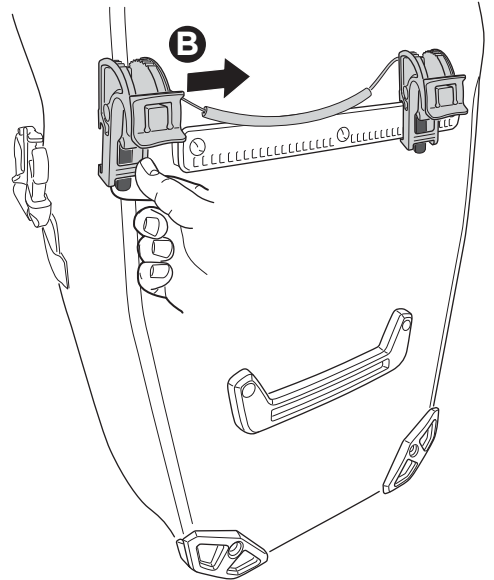
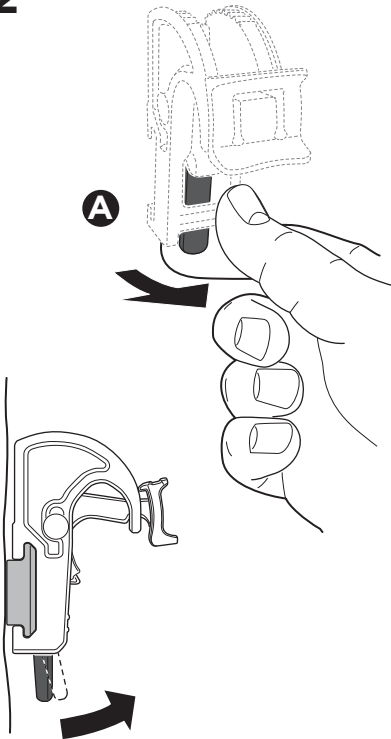
- ZH (CN)** 2 重卷边封口  
**ZH (TR)** 上捲 2 次  
**JA** 2 回転させます  
**KO** 상단부를 2 회 접으세요  
**TH** หมว ๒ ครั้ง ๒ เท่า  
**MS** Gulung bahagian atas sebanyak 2 kali



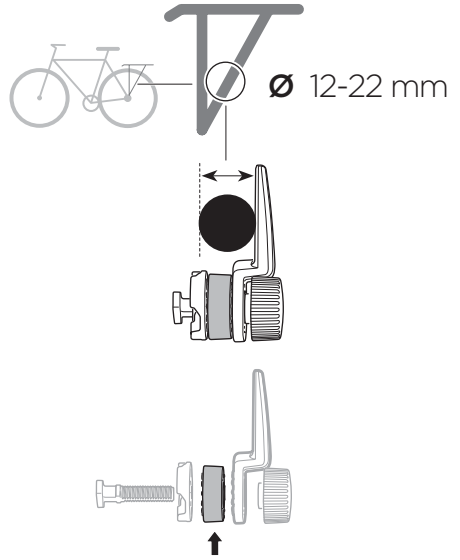
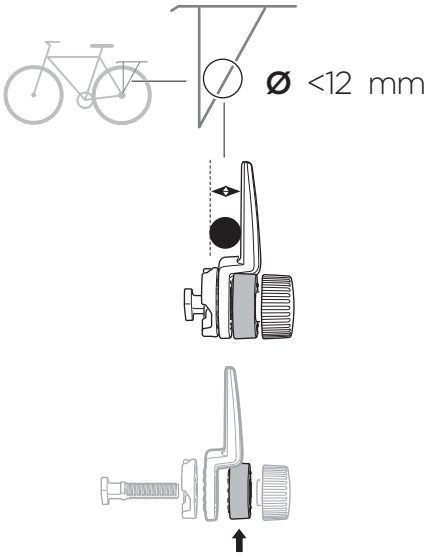
1



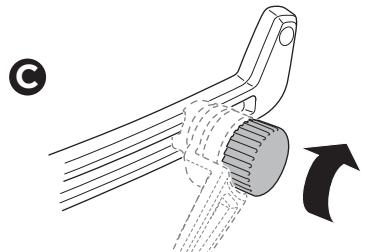
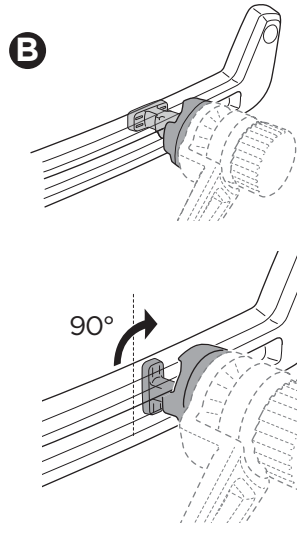
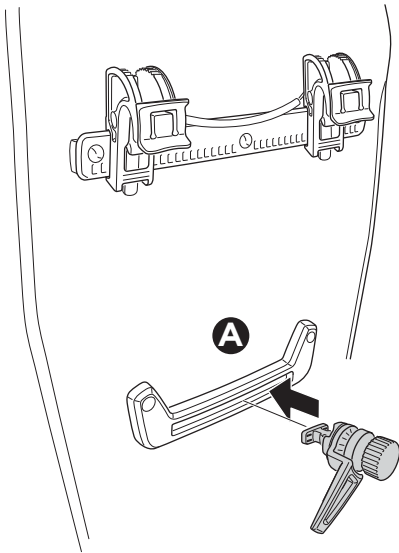
2



**i**

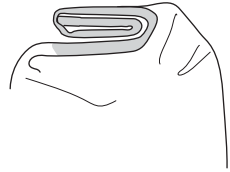
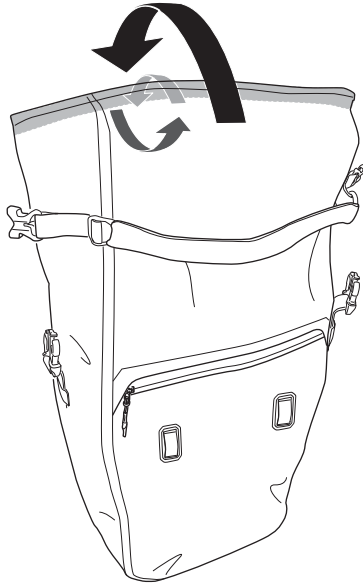


**3**

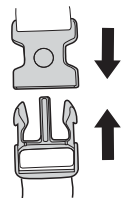


4

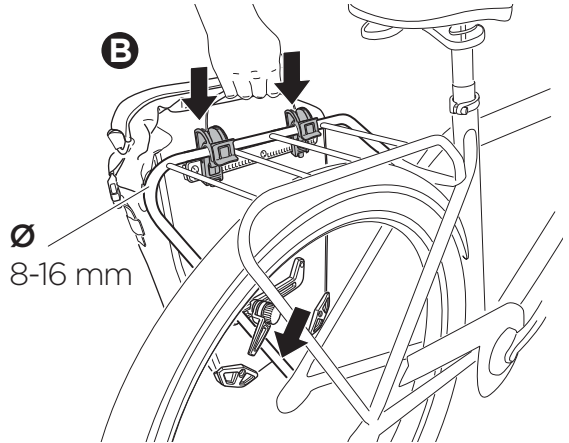
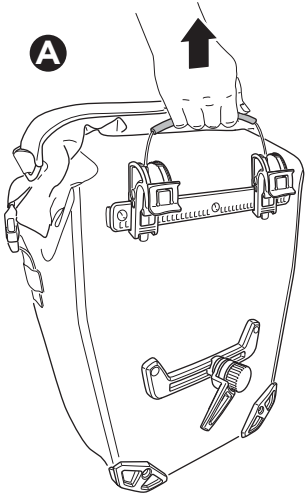
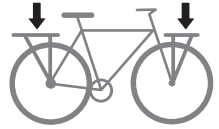
A



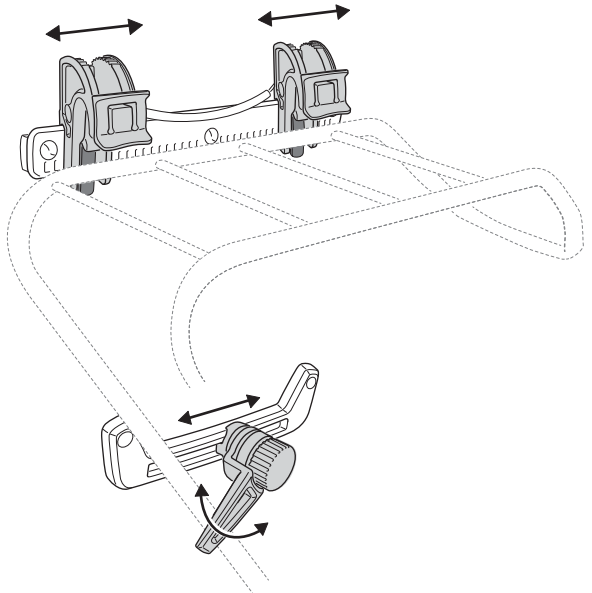
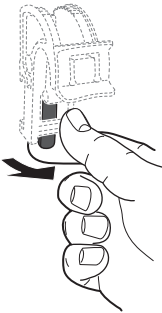
B



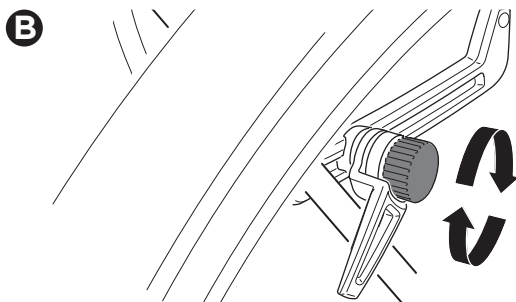
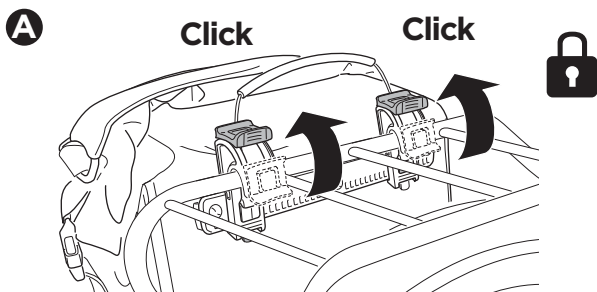
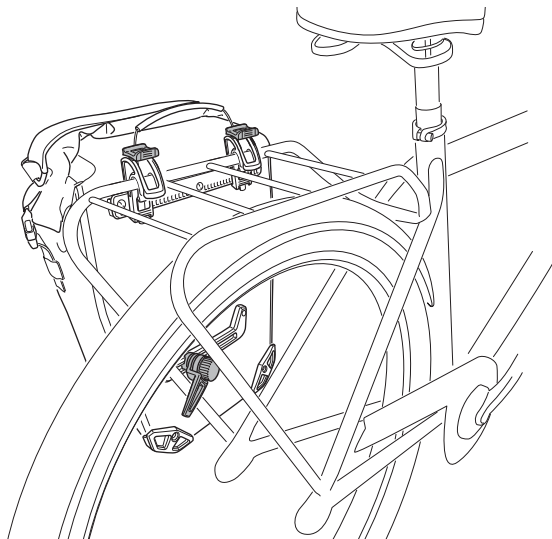
5



**i**

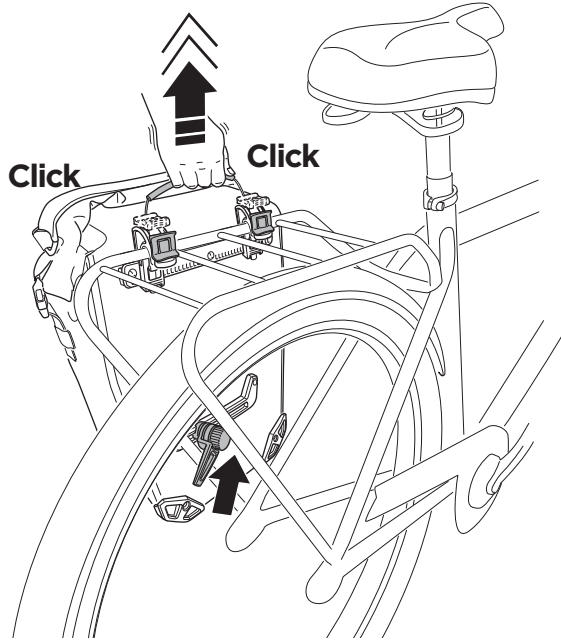
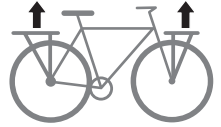


6

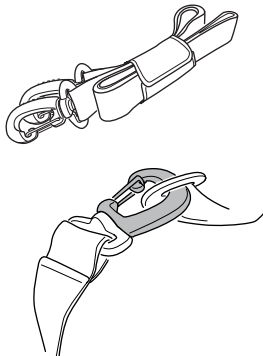
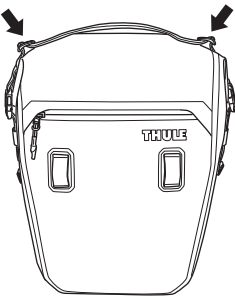




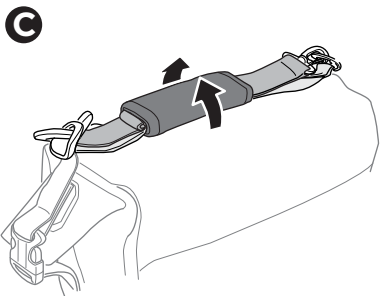
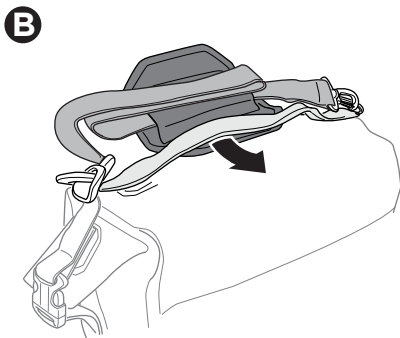
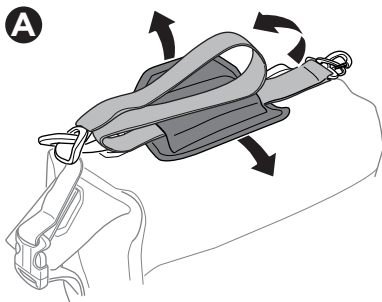
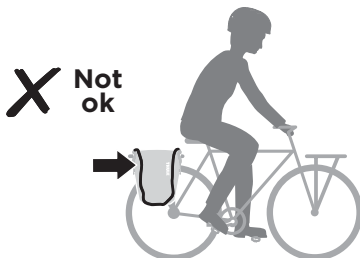
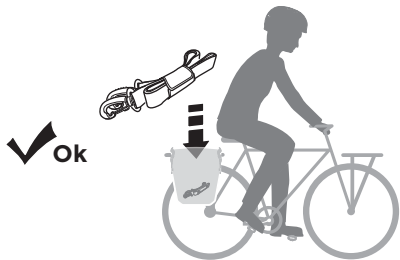
7



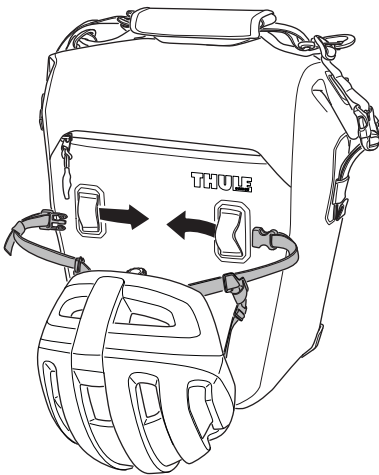
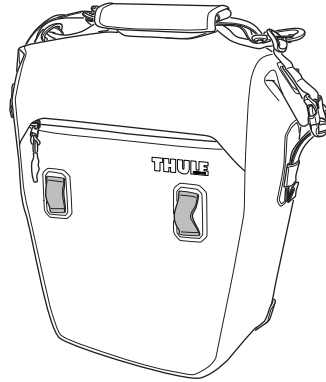
**i**



**i**



**i**





Thule Sweden AB, Borggatan 5  
335 73 Hillerstorp, SWEDEN

» PART OF THULE GROUP



[info@thule.com](mailto:info@thule.com)

© Thule Group 2022. All rights reserved.



[www.thule.com](http://www.thule.com)

3301767